

# EL620

## 产品规格书



- 超薄面板
- 胖瘦一体
- 功率可调
- 带WIFI开关
- 1200M双频
- 带机量70

## 产品描述

ComFi EL620是一款高性能双频802.11ac入墙AP，支持智能信道分析、自动最优信道选择，最高可以支持带宽总计1.2Gbps（2.4GHz支持300Mbps+5GHz 802.11ac支持900Mbps）。本产品支持网关、AP等模式，可为用户提供多种组网方式，使用户应用场景更加广泛。

## 产品特性

- 相比802.11n AP，连接速率翻倍、覆盖范围扩大
- 支持硬件看门狗功能，免维护
- 同时运行2.4GHz（300Mbps）和5GHz（900Mbps）实现最大无线吞吐量
- 按键设计关灯关WiFi功能，保障用户处于一个舒适的环境
- 集成PoE(IEEE 802.3af PoE)，降低部署开销

## 产品规格

产品型号	EL620				
CPU	MT7628DAN+MT7613BEN				
Flash	8M				
DDR2	64M				
2.4G 工作频段	2.4GHz – 2.484GHz				
2.4G WIFI 传输协议	802.11 b / g / n				
5G 工作频段	5.150GHz ~ 5.850GHz				
5G WIFI 传输协议	802.11 a / n / ac				
内置天线 2.4G	全向天线 2pcs, 每根增益: 2dBi				
内置天线 5G	全向天线 2pcs, 每根增益: 2dBi				
SSID 隐藏	支持				
最高速率	1200Mbps				
最大支持无线接入	70+				
2.4G 无线功率	802.11b	11M	17±2dBm	1M	19±2dBm
	802.11g	54M	16±2dBm	6M	18±2dBm
	802.11n HT20	MCS7	15±2dBm	MCS0	17±2dBm
	802.11n HT40	MCS7	14±2dBm	MCS0	16±2dBm
5G 无线功率	802.11a	54M	16±2dBm	6M	18±2dBm
	802.11n HT20	MCS7	15±2dBm	MCS0	17±2dBm
	802.11n HT40	MCS7	14±2dBm	MCS0	16±2dBm
	802.11ac HT80	MCS9	13±2dBm	MCS0	15±2dBm

2.4G 接收灵敏度	802.11b	11M	-82dBm	1M	-94dBm
	802.11g	54M	-72dBm	6M	-90dBm
	802.11n HT20	MCS7	-70dBm	MCS0	-88dBm
	802.11n HT40	MCS7	-68dBm	MCS0	-86dBm
5G 接收灵敏度	802.11a	54M	-72dBm	6M	-90dBm
	802.11n HT20	MCS7	-70dBm	MCS0	-88dBm
	802.11n HT40	MCS7	-68dBm	MCS0	-86dBm
	802.11ac HT80	MCS9	-58dBm	MCS0	-82dBm
2.4G EVM	802.11b: $\leq -10$ dB; 802.11g: $\leq -25$ dB; 802.11n: $\leq -28$ dB				
5G EVM	802.11a: $\leq -25$ dB; 802.11n: $\leq -28$ dB; 802.11ac: $\leq -32$ dB				
频偏 (ppm)	$\pm 20$ ppm				
接口 (WAN)	1 个 10/100M 自适应 WAN 口, 支持 48V POE 供电				
接口 (LAN)	1 个 10/100M 自适应 LAN 口				
POE	48V $\approx$ 0.5A				
按键	reset 键 (短按 1 次关灯, 连续短按 2 次关灯和关 WIFI, 长按 10 秒恢复出厂默认配置)				
状态指示灯	系统灯				
最大功耗	<8W				
ESD 测试- I	空气放电: $\pm 4$ KV				
浪涌 测试- I	共模: $\pm 2$ KV				
产品尺寸	87mm * 86mm * 35.8mm				
工作环境	正常工作温度: $-20^{\circ}\text{C}$ to $55^{\circ}\text{C}$ ; 极限工作温度: $-30^{\circ}\text{C}$ to $70^{\circ}\text{C}$ 存贮温度: $-40^{\circ}\text{C}$ to $70^{\circ}\text{C}$ ; 湿度: 5% ~ 95% (无凝结)				

## 产品功能

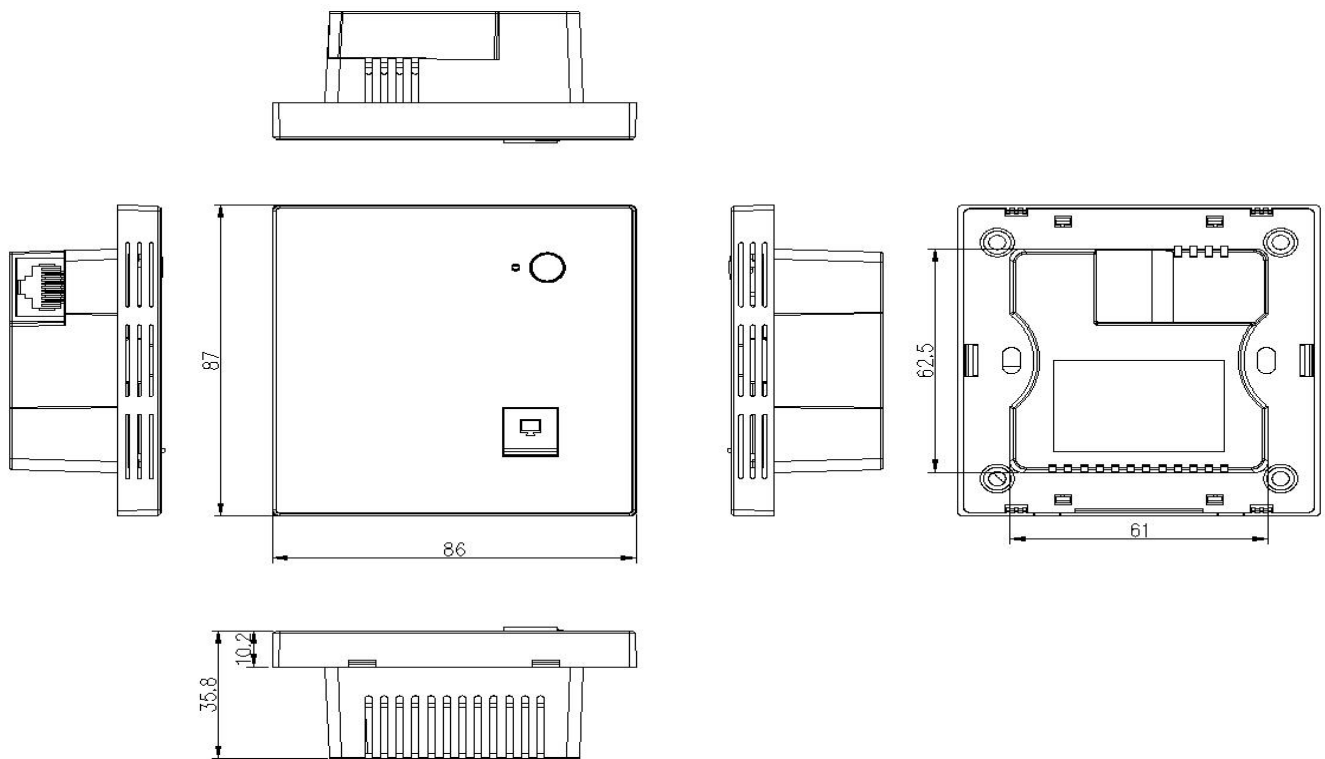
支持模式	网关模式：设备通过 WAN 口连接到广域网后使用静态 IP、DHCP 或 PPPOE 等方式接入到互联网
	AP 模式：设备将无线网络信号覆盖至其他客户端或设备，并使用以太网线连接至其他路由器后接入广域网
无线功能	SSID 广播
	SSID 数量：4 (2.4GHz) +4 (5GHz)，支持中文 SSID
	隐藏 SSID 功能
	无线认证方式：OPEN、WPA/WPA2-PSK
	信道、信道带宽可设置
	无线 MAC 地址过滤：支持白名单(100)
	VLAN ID：VLAN-ID 范围必须是 3~4094，0 表示不启用
	频谱导航 (5G 优先)
	WiFi 定时关闭功能
	用户隔离：无线网络间隔离、AP 内部隔离
	发射功率设置
	无线客户端数量限制，支持最大用户数 70
	提供了当前环境的 WIFI 分析功能
网络功能	IPv4 地址：支持静态地址，支持从管理服务器获取地址，从网管获取地址
	DHCP 服务器：即可内置 DHCP 服务器，也可以是外置 DHCP 服务器
	云平台服务器
	防火墙功能
	二三层漫游：通过与 AC 控制器配合，无线用户可以在二层网络和三层网络之间无缝漫游
	PPPOE 功能：支持 PPPOE 拨号功能
设备管理	备份配置信息
	恢复配置信息
	恢复出厂设置
	重启包括定时重启和立即重启
	密码修改
	固件升级，可选升级完成后是否恢复出厂设置功能

	时间管理包括系统显示时间和时间同步
	系统日志
	胖瘦 AP 切换功能

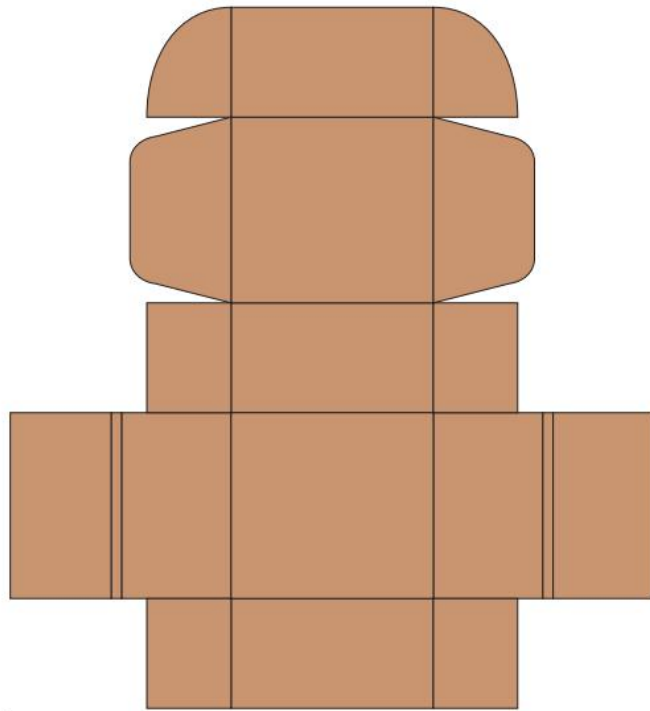
## 产品尺寸



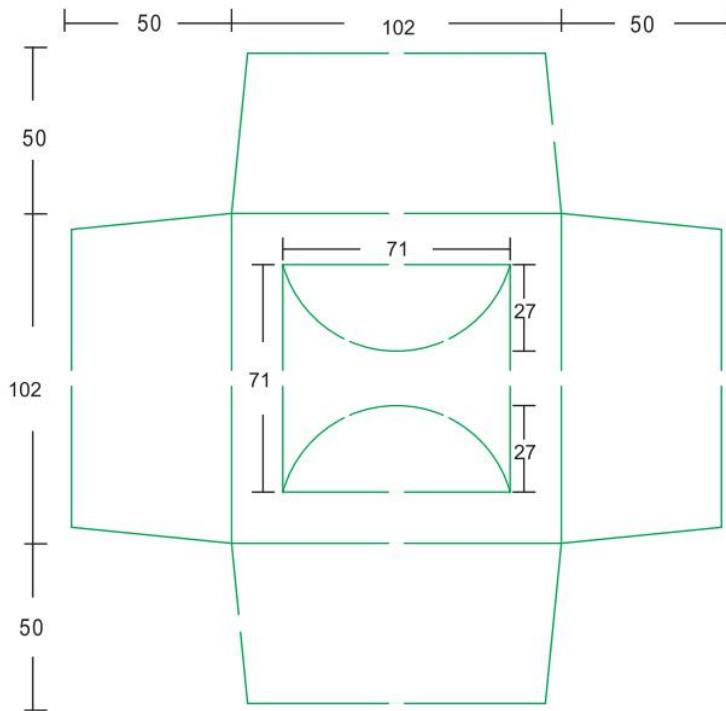
## 产品外形



## 包装尺寸



尺寸：120X110X65MM  
材质：300g澳牛裱A9N纸 坑纸125g加强芯 底纸150g  
盒型：飞机盒+纸托



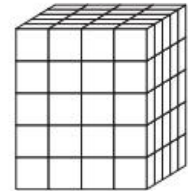


## 外箱尺寸

规格：515X340X580mm

材料：外箱 K=K 加强芯 面纸:180g；坑纸:120g；中格纸:70g；底纸:160g

中性入墙通用 100个一箱



彩盒放置示意图

## 附件清单

主机\*1

螺丝\*2

说明书\*1

合格证和保修卡\*1

想要了解更多深圳星恒讯科技的产品,  
请浏览我们的网站 [www.movingcomm.com](http://www.movingcomm.com)

提供的信息可随时更改而不事先通知。深圳星恒讯科技可以随时在不发通知的情况下修改产品生命周期、规格和产品说明。以上信息是按“原样”提供，深圳星恒讯科技对该信息的准确性、产品的特性、可用性、功能或列出产品的兼容性不做任何形式的声明或担保。请联系我们，了解关于上述特定产品或系统的更多信息。

Copyright © 2020 Shenzhen MovingComm Technology. All rights reserved.

## 深圳星恒讯科技有限公司

SHENZHEN MOVINGCOMM TECHNOLOGY CO., LTD.

**地址:** 深圳市宝安区石岩镇塘头第三工业区南岗工业园  
18A栋5楼 邮编: 518108

**电话:** 86-755-23125215-999, 86-131-68045675

**传真:** 86-755-23125215-802

**邮箱:** [marketing@movingcomm.com](mailto:marketing@movingcomm.com)

