

# ComFi AX3000M

802.11AX 3000M Wi-Fi 6 无线路由器

产品规格书



## 产品介绍

AX3000M 是一款支持 802.11ax 技术的高性能企业级 Wi-Fi 6 路由器，支持 2.4GHz 和 5.8GHz 无线频段，可满足多达 128 位用户同时高速无线上网的需求。其配备千兆网口，在 2.4GHz 802.11ax 模式下最高可实现 573.5Mbps 的无线接入速度，在 5G 802.11ax 模式下最高可实现 2402Mbps 的无线接入速度，总无线接入速度可达 3000Mbps。

这款路由器具有高性能、高增益、高接收灵敏度、高带宽、低延迟、高密度和高用户容量等特点。它不仅覆盖范围更广，还能提供更高的无线传输性能和稳定性。其时尚的设计、便捷的安装方式，以及对 MESH 自组网和中继功能的支持，使其能够快速扩展无线覆盖范围。这使其成为家庭、商店、餐厅和企业等高密度、高带宽环境中无线接入的理想选择。

## 产品图片



## 产品特点

- 1) 产品基于电信级标准硬件设计，抗电磁干扰素力满足 YD/T968-2010《电信终端设备电磁兼容性要求和测量方法》的要求。过压过流保护满足 YD/T 993-2006《电信终端设备防雷技术要求和实验方法》对模拟雷击冲击、电源线感应、电源线接触等的要求，防护能力达到共模 6KV、差模 1.5KV。浪涌防护能力满足 YD/T1082-2011《接入网设备过压过流保护及基本环境适应性技术要求和测试方法》的要求。强化的散热装置和优化的气流组织，确保产品即使在炎热夏季也能稳定运行，保障网络数据实时、长时间、稳定、高效传输，提升用户体验。
- 2) 支持 802.11AX 协议，提供 2.4GHz 下 573.5Mbps、5GHz 下 2402Mbps 的无线接入速度，总无线接入速度可达 3000Mbps。
- 3) 配备外置专业 Wi-Fi 6 MIMO 射频芯片，确保信号覆盖更广、速率更高、传输范围更远。
- 4) 支持 HNAT 硬件快速转发，WAN 口双向转发性能高达 2Gbps。
- 5) 具有 MU-MIMO、OFDMA、BSS Color、高数据速率、改进的覆盖范围和低延迟等特点，在具有大量连接设备的高密度网络环境中提供更好的无线网络性能和用户体验。
- 6) 5G 支持 160MHz 信道带宽，大幅扩展用户容量，最多支持 128 个用户。
- 7) 提供路由模式、网桥模式、IPv4/IPv6、IPTV、中继、MESH、DDNS、VPN 客户端、端口映射/DMZ、流量控制等多种网络功能，轻松应对各种复杂的网络场景。
- 8) 通过 WPS、WPA/WPA2/WPA3、SSID 隐藏、访客网络、MAC/IP 过滤、URL 控制、DDoS 攻击防护等功能提供安全防护，确保用户数据的安全。
- 9) 内置快速设置向导，无需专业知识，轻松连接路由器的 Wi-Fi 即可访问互联网。
- 10) 持续的产品更新、功能增强和性能优化，以适应各种网络环境，提升用户体验。

## 技术规格

硬件配置	
主芯片	MT7981B+MT7976+MT7531 高性能企业级芯片
CPU 主频	ARM dual-core 1.3GHz
内存	512MB
Flash	128MB
无线技术	<ul style="list-style-type: none"> <li>- 2.4G Wi-Fi 2*2, 支持 802.11b/g/n/ax (理论最大速率可达 574Mbps)</li> <li>- 5.8G Wi-Fi 3*3, 支持 802.11a/n/ac/ax (理论最大速率可达 2402Mbps)</li> <li>- 支持 1024QAM 高阶调制, 实现高速接入; OFDMA 技术支持高密度用户并发接入</li> <li>- 支持上下行 OFDMA 与 MU-MIMO 技术</li> <li>- 支持 BSS 着色 (Color) 空间复用技术</li> <li>- 支持空时分组码 (STBC)、低密度奇偶校验 (LDPC) 以及上下行波速成形 (Beamforming) 收发技术</li> </ul> <p>节能特性: 支持单天线待机, 动态 MIMO 节能, 增强型自动节能传输 (EASP), 逐包功率控制 (PPC) 等技术</p>
接口	<ul style="list-style-type: none"> <li>- WAN*1/LAN*3 10/100/1000Mbps 自适应</li> <li>- DC 电源接口与外径 5.5mm, 内径 2.1mm、长度 9.5mm 及以</li> </ul>

	上的电源插头兼容
按钮	- 复位按钮（用于恢复出厂设置，长按 6 秒即可重置） - WPS 一键连接按钮（用于快速免密配对）
指示灯	状态指示灯
天线	- 外置 2.4G 5dBi 橡胶棒天线 * 2 - 外置 5G 5dBi 橡胶棒天线 * 4
电源	DC 12V/1A, 外正内负
工作/储存温度	-10°C~45°C/-20°C~70°C
工作/储存湿度	10% to 90%（非冷凝） / 5% to 90%（非冷凝）
尺寸	208.6*129.5*40.6mm（不包含天线）
重量	370g

### Wi-Fi 规格

频率范围	2.4G: 2.4~2.4835GHz 5G: UNII-1: 5.15~5.35GHz UNII-2: 5.47~5.725GHz UNII-3: 5.725~5.825GHz
频段	2.4G: 1、2、3、4、5、6、7、8、9、10、11、12、13 5G: 36、40、44、48、52、60、64、149、153、157、161、165
调制解调	802.11b: DSSS (DQPSK, DBPSK, CCK) 802.11g: OFDM (BPSK, QPSK, 16-QAM) 802.11n: OFDM (BPSK, QPSK, 16-QAM, 64-QAM) 802.11ac: OFDM (BPSK, QPSK, 64-QAM, 256-QAM)

	802.11ax: OFDMA (BPSK,256-QAM, 1024-QAM)
传输速率	11b: 最高 11Mbps, 11g: 最高 54Mbps, 11n: 最高 300Mbps 11ac: 最高 864.7Mbps, 11ax (2.4G) : 最高 573.5Mbps, 11ax (5G ): 最高 up 2402Mbps
接收敏感度	2.4G: 11b: <math>-119\pm 1.5\text{dBm}</math> @1Mbps, <math>-90\pm 1.5\text{dBm}</math> @11Mbps 11g: <math>-96\pm 1.5\text{dBm}</math>@6Mbps, <math>-78\pm 1.5\text{dBm}</math> @54Mbps 11n 20MHz: <math>-96\pm 1.5\text{dBm}</math>@MCS0, <math>-76\pm 1.5\text{dBm}</math> @MCS7 11n 40MHz:<math>-92\pm 1.5\text{dBm}</math> @MCS0, <math>-74\pm 1.5\text{dBm}</math> @MCS7 11ax 20MHz: <math>-96\pm 1.5\text{dBm}</math> @MCS0, <math>-66\pm 1.5\text{dBm}</math> @MCS11 11ax 40MHz: <math>-94\pm 1.5\text{dBm}</math> @MCS0, <math>-63\pm 1.5\text{dBm}</math> @MCS11 5G: 11a:<math>-94\pm 1.5\text{dBm}</math> @6Mbps, <math>-78\pm 1.5\text{dBm}</math> @54Mbps 11n 20MHz:<math>-94\pm 1.5\text{dBm}</math>@MCS0, <math>-74\pm 1.5\text{dBm}</math> @MCS7 11n 40MHz:<math>-90\pm 1.5\text{dBm}</math> @MCS0, <math>-72\pm 1.5\text{dBm}</math> @MCS7 11ac 20MHz:<math>-94\pm 1.5\text{dBm}</math> @MCS0, <math>-72\pm 1.5\text{dBm}</math> @MCS8 11ac 40MHz:<math>-90\pm 1.5\text{dBm}</math> @MCS0, <math>-66\pm 1.5\text{dBm}</math> @MCS9

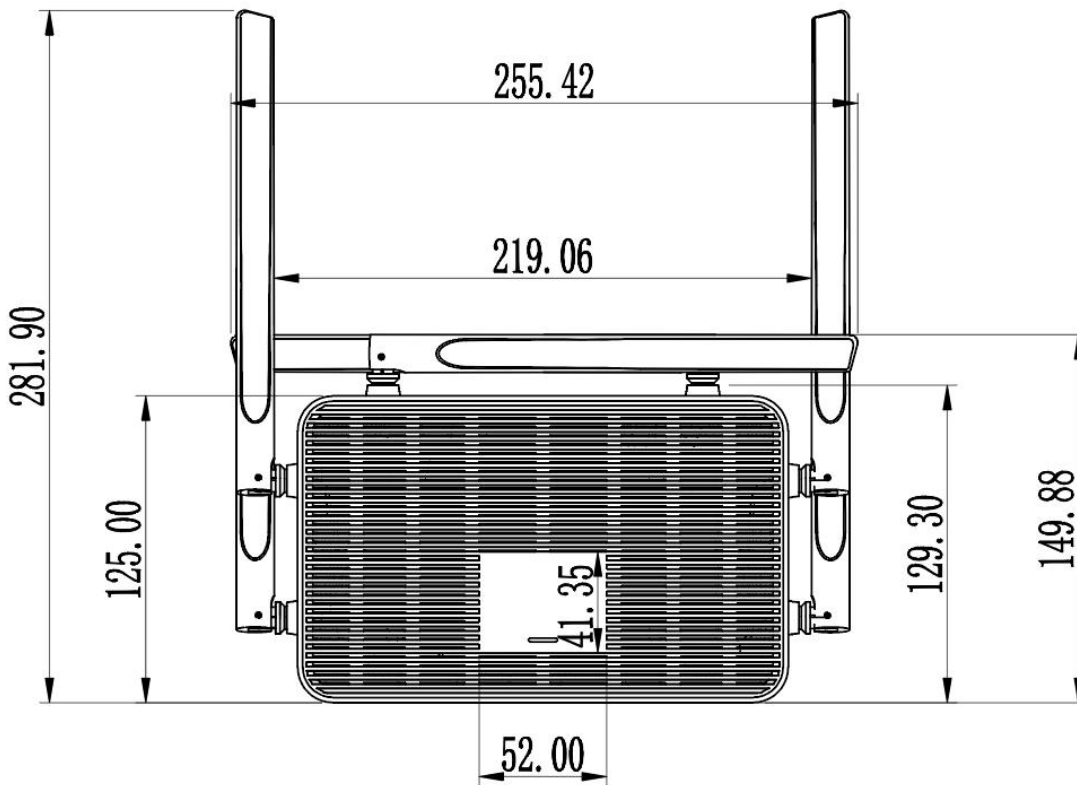
	<p>11ac 80MHz:&lt;-88±1.5dBm @MCS0, &lt;-62±1.5dBm @MCS9</p> <p>11ax 20MHz:&lt;-94±1.5dBm @MCS0, &lt;-64±1.5dBm @MCS11</p> <p>11ax 40MHz:&lt;-92±1.5dBm @MCS0, &lt;-60±1.5dBm @MCS11</p> <p>11ax 80MHz:&lt;-88±1.5dBm @MCS0, &lt;-58±1.5dBm @MCS11</p> <p>11ax 160MHz:&lt;-84±1.5dBm @MCS0, &lt;-56±1.5dBm @MCS11</p>
发射功率	<p>11b: 20dBm±1.5dBm@11Mbps</p> <p>11g: 20dBm±1.5dBm@54Mbps</p> <p>11n(20/40MHz): 20dBm±1.5dBm@MCS7</p> <p>11ac(40/80MHz): 20dBm±1.5dBm@MCS9</p> <p>11ax(20/40/80/160MHz) : 20dBm±1.5dBm@MCS11</p>

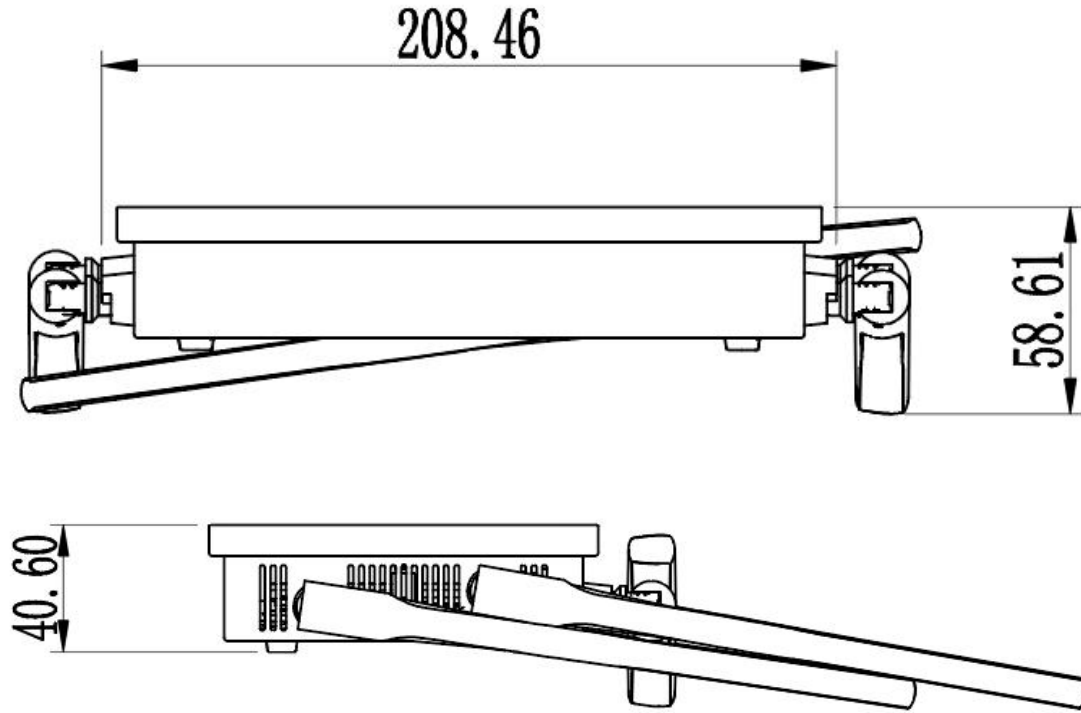
软件功能	
工作模式	路由模式/网桥模式
最大连接数	128
管理模式	英文网络远程管理/支持 TR069 远程管理
状态	互联网连接、路由器信息、Wi-Fi、主网络用户、 访客用户\DHCP 客户端列表
网络设置	以太网：网络（路由、桥接） 以太网设置（动态 IP、静态 IP、PPPoE） 以太网状态

	<p>LAN 设置:</p> <p>LAN: IP 地址、子网掩码、DHCP 设置、DNS</p> <p>租约时间</p> <p>访客网络地址池</p>
无线设置	<p>-Wi-Fi: 双频合一\2.4G&amp;5G WPS 开关</p> <p>2.4G&amp;5G: 状态开关\隐藏 SSID\SSID\安全加密\ 加密模式\密码</p> <p>高级设置: 协议模式\信道带宽\信道\发射功率 (Tx power)</p> <p>- 黑白名单:</p> <p>模式切换 (黑名单\白名单) \黑名单列表 (Blacklist)</p> <p>-WPS: 2.4G&amp;5G 开关\一键连接 (PBC)</p> <p>-Mesh: 开关\角色 (自动\主路由\卫星节点) \</p> <p>添加卫星节点\快速漫游</p> <p>2.4G&amp;5G 信号强度阈值设置</p> <p>-中继模式: 开关\频段\SSID (扫描) \</p> <p>安全加密\密码\状态</p> <p>- 高级设置: 频段导航、WLAN QOS、 Wi-Fi5 兼容模式\Wi-Fi 定时重启</p>
高级设置	<p>IPV6、DDNS、IPTV、访客网络、家长控制、 VPN 客户端 (PPTP\L2TP) \硬件 HNAT</p>
功能特性	<p>ALG\端口转发\DMZ 设置\MAC 过滤\ IP 过滤\防 DDOS 攻击\URL 访问控制</p>

系统管理	SNTP、用户信息修改、备份与升级、 重启与复位\LED 开关\流量控制系统日志
安装向导	Wi-Fi 网络配置-概要
Mesh 拓扑图	设备拓扑 (IP\MAC\类型)

## 产品尺寸图 (mm)





## 包装信息

AX3000M \*1、DC 12V/1A 电源适配器\*1、网线\*1

想要了解更多深圳星恒讯科技的产品

请浏览我们的官网：[www.movingcomm.com](http://www.movingcomm.com)

阿里巴巴店铺：<https://movingcomm.1688.com/>

## 注意

您购买的产品、服务或特性等应受星恒讯公司商业合同和条款的约束，本档中描述的全部或部分产品、服务或特性可能不在您的购买或使用范围之内。除非合同另有约定，本公司对 本档内容不做任何明示或默示的声明或保证。

由于产品版本升级或其他原因，本档内容会不定期进行更新。除非另有约定，本档仅作 为使用指导，本档中的所有陈述、信息和建议不构成任何明示或暗示的担保。

提供的信息可随时更改而不事先通知。深圳星恒讯科技可以随时在不发通知的情况下修改产 品生命周期、规格和产品说明。以上信息是按“原样”提供，深圳星恒讯科技对该信息的准 确性、产品的特性、可用性、功能或列出产品的兼容性不做任何形式的声明或担保。请联系 我们，了解关于上述特定产品或系统的更多信息。

Copyright © 2013-2025 Shenzhen MovingComm Technology Co., Ltd. All rights reserved.

### 深圳星恒讯科技有限公司

SHENZHEN MOVINGCOMM TECHNOLOGY CO., LTD.

地址：深圳市宝安区石岩街道水田社区长城路同富康

水田工业区 5 号楼 4 楼

邮编：518108

电话：86-755-23125215

传真：86-755-23125215-802

邮箱：[sales@movingcomm.com](mailto:sales@movingcomm.com)

